

## Polsterzubehör - Bestellhilfe


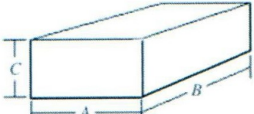
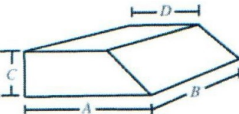
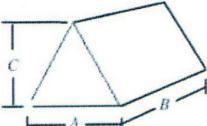
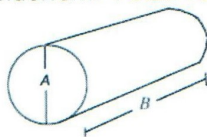
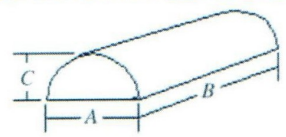
### Kundendaten:

Kunden-Nummer \_\_\_\_\_  
 Firma \_\_\_\_\_  
 Ansprechpartner \_\_\_\_\_  
 Straße \_\_\_\_\_  
 PLZ / Ort \_\_\_\_\_

Telefon \_\_\_\_\_  
 Fax \_\_\_\_\_

Bitte geben Sie die gewünschten Maßangaben in die entsprechenden Felder ein. Alle Maße bitte in cm angeben.

### Formteile Sonderform

<p><b>Sonderform KEIL</b></p>  <p>Buchstabenbezogene Maße in cm:                  A: _____ B: _____ C: _____                  D: _____ Menge: _____</p>	<p><b>Sonderform QUADER</b></p>  <p>Buchstabenbezogene Maße in cm:                  A: _____ B: _____ C: _____                  Menge: _____</p>	<p><b>Sonderform BEINAUFLAGE</b></p>  <p>Buchstabenbezogene Maße in cm:                  A: _____ B: _____ C: _____                  D: _____ Menge: _____</p>
<p><b>Sonderform Dreieck</b></p>  <p>Buchstabenbezogene Maße in cm:                  A: _____ B: _____ C: _____                  Menge: _____</p>	<p><b>Sonderform VOLLROLLE</b></p>  <p>Buchstabenbezogene Maße in cm:                  A: _____ B: _____                  Menge: _____</p>	<p><b>Sonderform HALBROLLE</b></p>  <p>Buchstabenbezogene Maße in cm:                  A: _____ B: _____ C: _____                  Menge: _____</p>

### Zuschnitt-Spezifikation

**Verwendung als**

- Schlafpolster
- Sitzpolster
- Schlaf- und Sitzpolster
- Rücken- / Lehnenpolster
- Sonstiges: \_\_\_\_\_

**Schaumtyp**

- PU-Schaum
- Kaltschaum
- Visco-Schaum
- Verbundschaum
- Noppenschaum

**Festigkeit**

- gering ("soft")
- mittel
- hoch ("hart")

**Beanspruchung**

- gering
- mittel
- hoch

**Techn. Bezeichnung**

Raumgew.: \_\_\_\_\_ Stauchhärte: \_\_\_\_\_